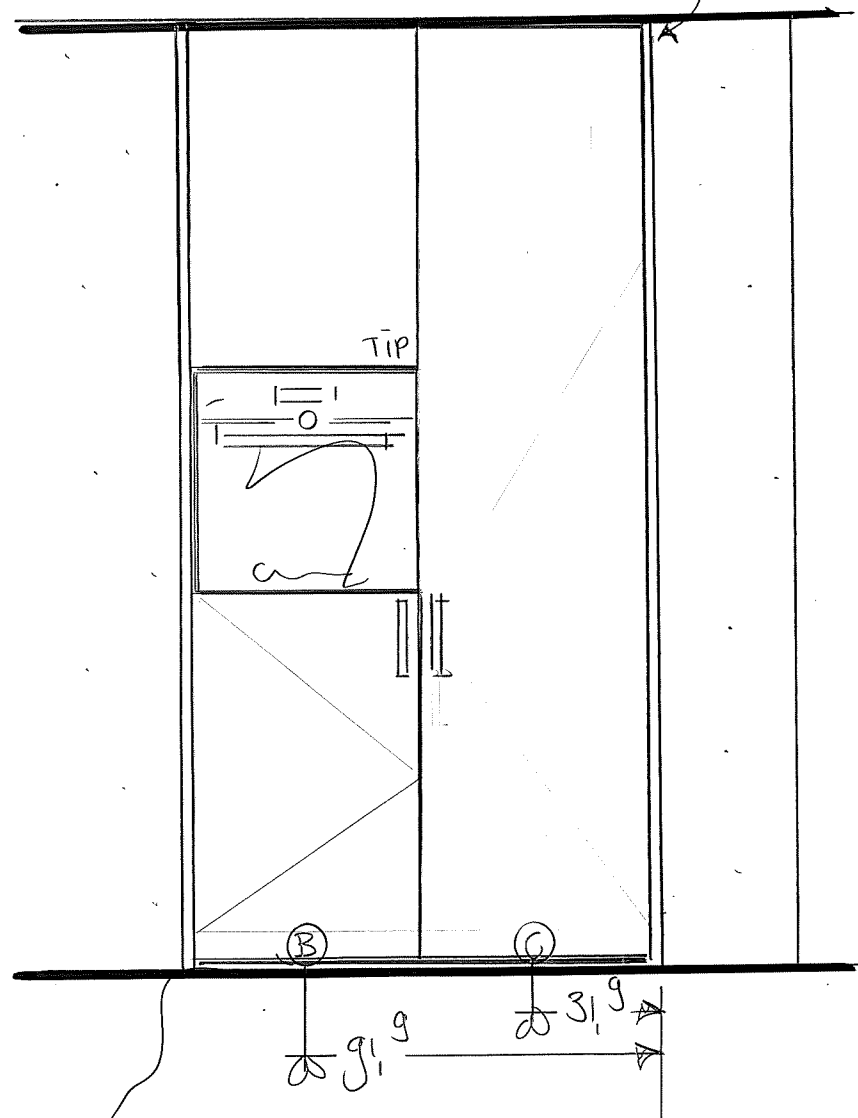
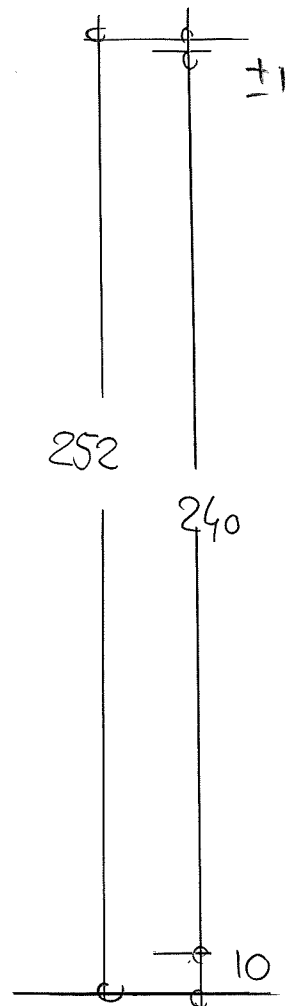


Ⓐ = x Perilux 7.6 kw + 75cm
 x Dubbel Wcd algemeen + 75cm



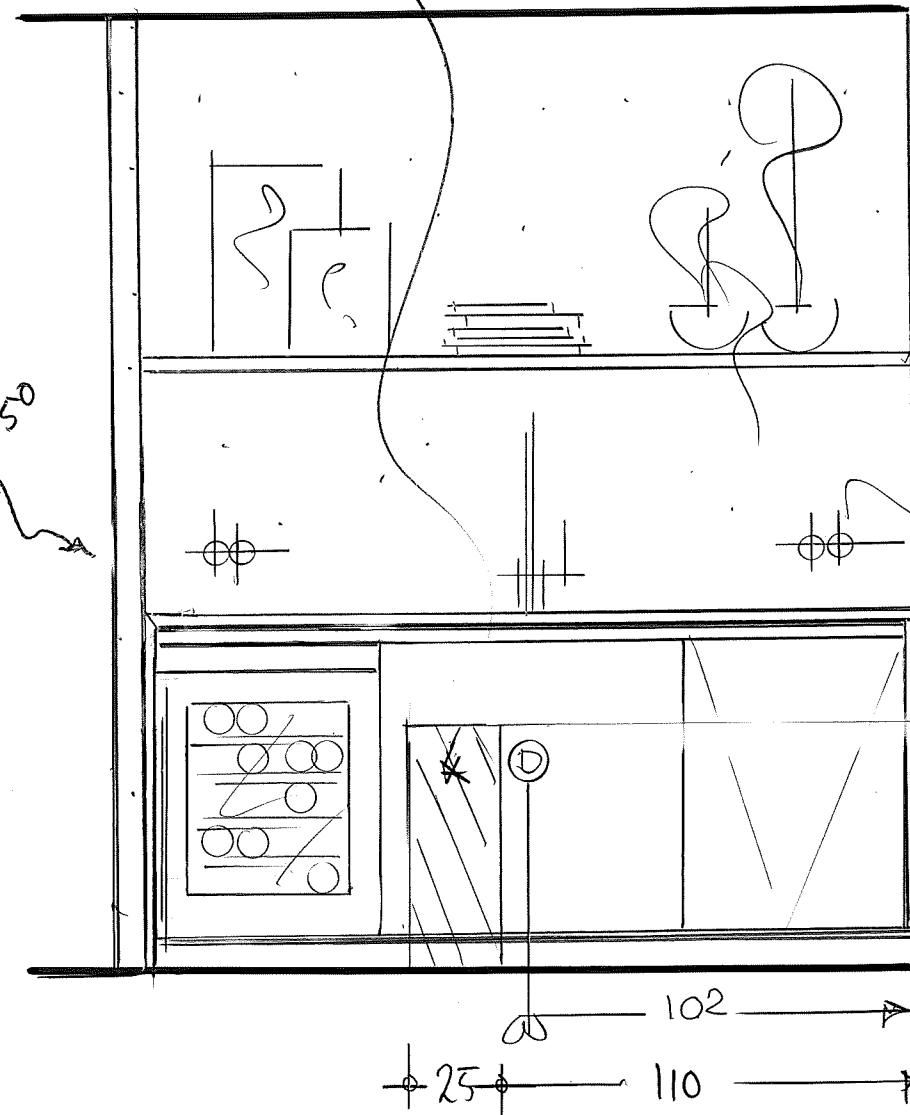
fronten ca. 2cm
Vrij van vloer

- ⓑ = x Weel oven 3,6 kw + 6cm
x Weel Vuizer go watt + 6cm
- ⓒ = x Weel koeler 120 watt + 6cm

zijwand uit lijnen met fronten

uitsparing in voorzetwand t.b.v.
Reservoir quooker \varnothing 21cm

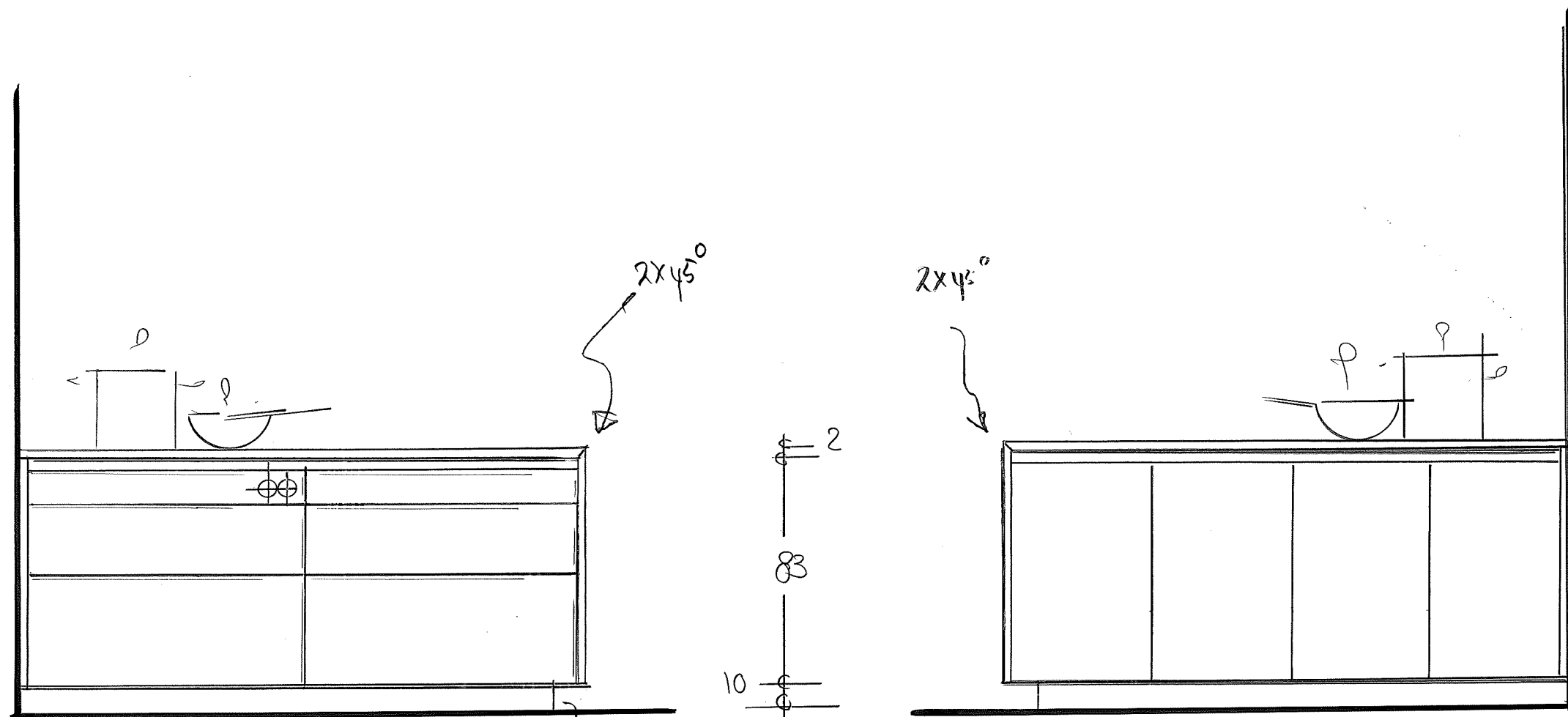
2x45°



Wandschap
niet door ijkelstam
voorzetwand versterigen?

Advies positieve Wcd's

- ⓓ = x Afvoer 40mm \varnothing + 20cm
- x beluchter kraan Vw + 65cm
- x Warm en koud water + 65cm
- x Weel Quooker 1600 watt + 75cm
- x Weel Vaat 2,4 kw + 75cm
- x Weel Wijn go watt + 75cm



-Terugvallende zijplint
-Zijwand steen ondersteunen met alu profielen
(alu. profielen van onderkasten iets verplaatsen in 't werk)



± 1cm vrij van plafond

Niet ingespen

meubel paneel
- korpus gelijk

steen tot vloer

steen zwevend

Impressa voor Patrick & Sandra

Ijkenstam
keukens